

МОДУЛЬ СОПРЯЖЕНИЯ МС-3

Руководство по эксплуатации
ПАСН.423149.013 РЭ
Редакция 3

ВНИМАНИЕ! ДАННОЕ РУКОВОДСТВО ПО ЭКСПЛУАТАЦИИ АКТУАЛЬНО ДЛЯ ВЕРСИИ ПО 3.11. В СВЯЗИ С ПОСТОЯННОЙ МОДЕРНИЗАЦИЕЙ ПРОГРАММНОГО ОБЕСПЕЧЕНИЯ ДЛЯ УВЕЛИЧЕНИЯ ФУНКЦИОНАЛЬНОСТИ МОДУЛЯ РЕКОМЕНДУЕТСЯ ПЕРЕД МОНТАЖОМ МС-3 ПРОВЕРИТЬ НАЛИЧИЕ НОВОЙ ВЕРСИИ И ПРИ НЕОБХОДИМОСТИ, ПРОИЗВЕСТИ ОБНОВЛЕНИЕ.

1 Основные сведения об изделии

1.1 Модуль сопряжения МС-3 (далее – МС) представляет собой цифровое электронное устройство, предназначенное для сбора событий от приборов приемно-контрольных и управления охранно-пожарных адресных ППКПУ «Рубеж-4А», ППКПУ 011249-2-1 серии «Водолей», ППКПУ 011249-2-2, ППКОП 011249-2-1 «Рубеж-2ОП», ППКОПУ 011249-2-1 «Рубеж-2ОП» прот.Р3 и контроллеров адресных устройств «Рубеж-КАУ1» прот.Р3, «Рубеж-КАУ2» прот.Р3 (далее – прибор) и доставки их до передатчика RS-202TD системы LONTA-202 (далее – передатчик).

1.2 МС выполняет функцию преобразования сигналов RS-485 интерфейса адресной системы «Рубеж» в RS-485 интерфейс формата Contact-ID передатчика.

1.3 МС маркирован товарным знаком по свидетельству № 577512 (RUBEZH).

2 Основные технические данные

2.1 Питание МС осуществляется от USB-разъема персонального компьютера (далее – ПК) или источника питания + 12 В, в качестве которого рекомендовано применение источника вторичного электропитания резервированного (ИБЭПР) марки РУБЕЖ. Ток потребления МС от источника 12 В – не более 120 мА.

2.2 Количество выходов для подключения интерфейсов:

– RS-485, с гальванической развязкой – 1;

– RS-485, без гальванической развязки – 1;

– USB – 1. Тип кабеля интерфейса USB – USB 2.0 A-B SHIELDED HIGH SPEED CABLE.

2.3 Длина кабеля интерфейса RS-485 – не более 1000 м.

2.4 Длина кабеля интерфейса USB – не более 2 м.

2.5 Время технической готовности МС к работе после включения питания – не более 1 с.

2.6 По устойчивости к электромагнитным помехам в цепях интерфейсов и по помехоэмиссии МС соответствует требованиям ГОСТ Р 50009-2000 и ГОСТ Р 53325-2012 для 2 степени жесткости.

2.7 Габаритные размеры (В × Ш × Г) – не более (78 × 125 × 37) мм.

2.8 Масса – не более 0,2 кг.

2.9 Степень защиты, обеспечиваемая оболочкой МС, – IP30 по ГОСТ 14254-2015.

2.10 Средняя наработка до отказа – не менее 60000 ч.

2.11 Вероятность безотказной работы за 1000 ч – не менее 0,98.

2.11 Средний срок службы МС – 10 лет.

2.12 МС рассчитана на непрерывную эксплуатацию в закрытых помещениях при температуре окружающей среды от минус 10 °С до плюс 40 °С и максимальной относительной влажности воздуха (93 ± 2) %, без образования конденсата.

3 Указание мер безопасности

3.1 По способу защиты от поражения электрическим током МС соответствует классу III по ГОСТ 12.2.007.0-75, ГОСТ МЭК 60335-1-2008.

3.2 Конструкция МС удовлетворяет требованиям электро- и пожарной безопасности по ГОСТ 12.2.007.0-75, ГОСТ 12.1.004-91, ГОСТ Р МЭК 60065-1-2002.

3.3 При нормальном и аварийном режимах работы МС ни один из элементов его конструкции не превышает температуры выше допустимых значений, установленных ГОСТ Р МЭК 60065-2002.

4 Устройство и работа

4.1 МС конструктивно выполнен в пластмассовом корпусе, внутри которого размещается плата с электронными компонентами.

4.2 Внешний вид МС представлен на рисунке 1, схема подключения приведена на рисунке 2.

4.3 На лицевой стороне прибора расположены индикаторы, предназначенные для индикации текущего состояния МС.

Индикатор РЕЖИМ: дежурная индикация с частотой 1 Гц.

Индикатор RS-485 «1»:

- при отсутствии обмена с ПКП – погашен;
- при наличии обмена с ПКП мигает с частотой 10 Гц.

Индикатор RS-485 «2»:

- при наличии обмена с передатчиком – светится;
- при отсутствии обмена с передатчиком – погашен.

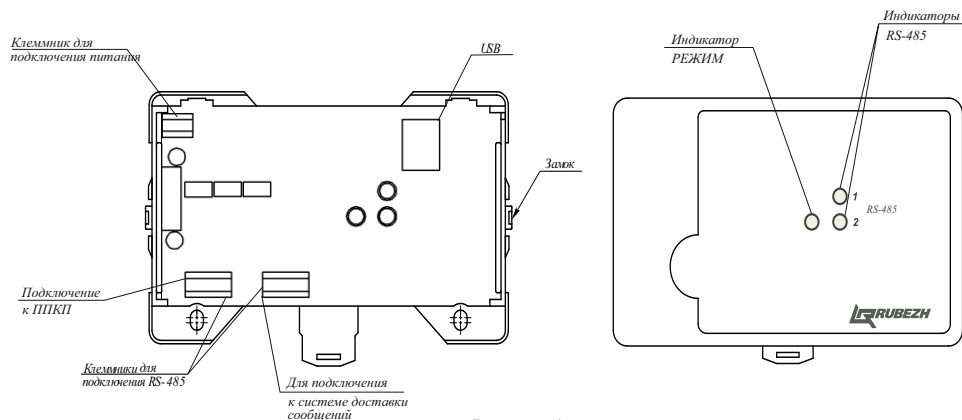


Рисунок 1

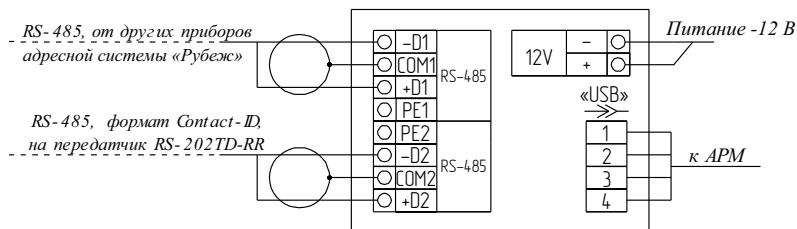


Рисунок 2

4.4 МС по RS-485-интерфейсу запрашивает у приборов информацию о событиях и доставляет ее до передатчика в формате Contact ID (таблица 1). Извещения, поступающие в МС, записываются в специальный журнал извещений, откуда передаются по требуемому формату на передатчик по мере установления связи. Емкость журнала – 150 извещений.

Формат передаваемого сообщения:

PXEEERRZZZCC<CR><LF>

(всего 14 байт)

P – буква «P» = 0x50: Флаг начала телеграммы

X – тип телеграммы:

4 – Нарушение/Снят

8 – Восстановление/Взят

1 – ТестЕЕ – код события Contact ID: три десятичные цифры (таблица 1)

RR – номер зоны: 00-99

ZZZ – номер устройства или пользователя: 000-999

CC – контрольная сумма: вычисляется по байтам передаваемых символов PXEEERRZZZ путем операции хог (исключающее ИЛИ), затем полученный байт преобразуется в два шестнадцатеричных символа CC, возможные значения 00-FF

<CR> «возврат каретки» = 0x0D

<LF> «перевод строки» = 0x0A

В поле RR передается номер зоны, в котором произошло событие (при отсутствии номера зоны передается 0).

В поле ZZZ передается номер устройства или номер пользователя.

Передаваемый номер пользователя берется из порядкового номера пользователя из приложения «Оперативная задача» программного обеспечения (далее – ПО) FireSec. Рекомендуется использовать MC только с одним прибором.

Если номер зоны или номер пользователя больше допустимого значения, то будет передаваться максимально допустимое значение.

Номер пользователя передается в следующих событиях (при управлении без авторизации (БИУ, FireSec) номер пользователя будет равен 0):

- 1) Отмена охранной тревоги (код 130)
- 2) Постановка/снятие с охраны (код 400 и 401)
- 3) Сбой при снятии (код 450)
- 4) Сбой при взятии (код 450)
- 5) Ввод неверного ключа (код 461)

Таблица 1

Код ТЛ	Сообщение	События в системе	Event
Группа «Пожарные тревоги»			Fire Alarms
110	Пожарная Тревога	В зоне зарегистрирована пожарная тревога	Fire
111	Тревога: Дымовой Извещатель	Пожар ИП212-64	Smoke
113	Тревога: Утечка воды	Пуск НС и включены пожарные насосы, необходимые для тушения	Water flow
114	Тревога: Тепловой извещатель	Пожар ИП101-29-PR	Heat
115	Нажата кнопка «Пожар»	Пожар ИПР513-11	Pull Station
117	Тревога: Извещатель пламени	Пожар ИП212/101-64-A2R	Flame
118	Вероятная Тревога	Внимание в зоне	Near Alarm
Группа «Охранная тревога»			
120	Тревожная кнопка	Тревожная кнопка	Panic
130	Тревога	Тревога в охранной зоне	Burglary
146	Тихая тревога	Тихая тревога в охранной зоне	Silent Burglary
Группа «Общие тревоги»			General Alarm
143	Отказ модуля расширения	Потеря связи с ППКПУ (ППКОПУ)	Expansion module failure
145	Взлом Тампера модуля расширения	Вскрытие ППКПУ (ППКОПУ)	Expansion module tamper
147	Неудача контроля извещателя	Потеря связи с извещателем	Sensor Supervision Failure

Код ТЛ	Сообщение	События в системе	Event
Группа «Наблюдение»			Fire Supervisory
200	Контроль пожара	<p>ШУЗ Переключатель установлен в положение ОТКЛ ШУН Переключатель установлен в положение ОТКЛ Автоматика отключена Обрыв линии связи с концевым, муфтовым выключателем Некорректные сочетания сигналов концевых или муфтовых выключателей В процессе работы задвижку заклинило Короткое замыкание линии связи с концевым, муфтовым выключателем Обрыв линии связи с датчиком нижнего уровня дренажного приемка Короткое замыкание линии связи с датчиком нижнего уровня Обрыв линии связи с датчиком верхнего уровня Короткое замыкание линии связи с датчиком верхнего уровня Обрыв линии связи с датчиком аварийного уровня Короткое замыкание линии связи с датчиком аварийного уровня Некорректные сочетания сигналов датчиков уровней Обрыв линии связи с датчиком минимального давления в мембранном баке Короткое замыкание линии связи с датчиком минимального давления в мембранном баке Обрыв линии связи с датчиком максимального давления в мембранном баке ШУН Отказ питания ШУЗ Отказ питания</p>	Fire Supervisory
205	Насос включен	Насос включен	Pump activated
206	Неисправность насоса	<p>Потеря связи с одним из насосов Количество запущенных или готовых к запуску насосов недостаточно для тушения Обрыв линии связи с ЭКМ на выходе насоса Короткое замыкание линии связи с ЭКМ на выходе насоса После включения насос не вышел на рабочий режим После команды ПУСК не сработал контактор шкафа Насос не создает заданное давление в мембранном баке</p>	Pump failure
Группа «Неисправности»			System Troubles
301	Отсутствие сетевого питания	ППКПУ (ППКОПУ) Отказ питания	AC Loss
306	Изменена программа контрольной панели	ППКПУ (ППКОПУ) Команда на смену ПО	Panel programming changed
Группа «Неисправности периферии»			System Peripheral Trouble
332	Адресный шлейф КЗ	АЛС перегрузка	Polling loop short
333	Неисправность модуля расширения	Неисправность МДУ-1, МПТ-1, АМП-4, МРО-2М, ШУЗ, ШУН	Expansion module failure
341	Вскрытие внешнего модуля	Вскрытие АМП-4, ШУЗ, ШУН	Exp. Module Tamper

Код ТЛ	Сообщение	События в системе	Event
Группа «Неисправности шлейфов»			Protection Loop
370	Шлейф неисправен	Шлейф контакта S1/контакта S2/кнопки ЗАЩИТА неисправен	Protection loop
371	Защитный шлейф открыт	МПТ Обрыв ШС МПТ Обрыв выход 1 – 5 АМП-4 Обрыв ШС 1 – 4 АМ-1 Обрыв ШС	Protection loop open
372	Защитный шлейф замкнут	МПТ КЗ ШС МПТ КЗ 1 – 5 АМП-4 КЗ ШС 1 – 4 АМ-1 КЗ ШС	Protection loop short
Группа «Неисправности датчиков»			Sensor Trouble
380	Неисправность датчиков	ИП неисправность	Sensor trouble
385	Извещатель дымовой; высокая чувствительность	Критическая запыленность АПИ	Smoke detector Hi sensitivity
386	Извещатель дымовой; низкая чувствительность	Предварительная запыленность АПИ	Smoke detector Low sensitivity
400	Открыто/Закрыто	Взятие зоны на охрану (снятие) с FireSec	Open/Close
401	Открыто/Закрыто пользователем	Взятие зоны на охрану (снятие) пользователем	Open/Close by User
450	Сбой при открытии/закрытии	Сбой при снятии зоны с охраны (круглосуточно охраняемая зона) / Сбой при взятии зоны на охрану	Exception Open/Close
461	Неправильный ввод кода	Ввод неверного пароля	Wrong Code Entry
Группа «Отключения реле»			Sounder/Relay Disables
571	Пожарная зона отключена	Устройство исключено из списка опроса	Fire bypass
Группа «Тестовые»			Test/Misc
602	Периодический тест		Periodic Test Report
604	Пожарный тест	Тест: Кнопка Тест: Лазер	Fire test
Группа «Журнал событий»			Event Log
627	Вход в режим программирования	Запись конфигурации	Program mode entry

5 Размещение, порядок установки и подготовка к работе

5.1 При размещении и эксплуатации МС необходимо руководствоваться действующими нормативными документами.

5.2 При получении МС необходимо:

- вскрыть упаковку;
- проверить комплектность согласно этикетке;
- проверить дату выпуска;
- произвести внешний осмотр МС, убедиться в отсутствии видимых механических повреждений (трещин, сколов, вмятин и т. д.).

5.3 Если МС находился в условиях отрицательных температур, то перед включением его необходимо выдержать не менее четырех часов в упаковке при комнатной температуре для предотвращения конденсации влаги внутри корпуса.

5.4 МС следует устанавливать на стенах, перегородках и конструкциях, изготовленных из негорючих материалов или на DIN-рейку.

5.5 Порядок установки МС:

- открыть крышку МС, нажав на верхние или нижние защелки замков;
- а) при установке на стену, перегородку и конструкцию:
 - разметить и просверлить на месте установки два отверстия под шуруп диаметром 4 мм. Установочные размеры приведены на рисунке 3,
 - установить основание на два шурупа и закрепить третьим шурупом через одно из нижних отверстий основания (просверлив отверстие по месту);

- б) при установке на DIN-рейку:
- в направляющие основания вставить фиксатор, входящий в комплектность, как показано на рисунке 4;
 - навесить верхними выступами основания на верхнюю грань DIN-рейки, а затем сдвинуть фиксатор вверх до характерного щелчка. Ход фиксатора примерно 2 мм;
 - подключить провода к клеммным соединителям, руководствуясь рисунком 2.

5.6 При проведении ремонтных работ в помещении, где установлен МС, должна быть обеспечена его защита от механических повреждений и попадания внутрь строительных материалов, пыли, влаги.

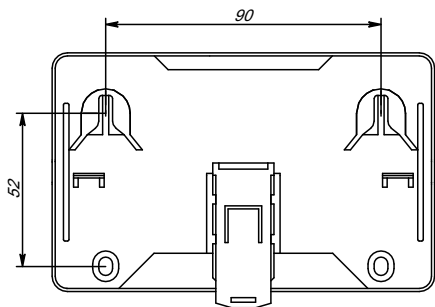


Рисунок 3

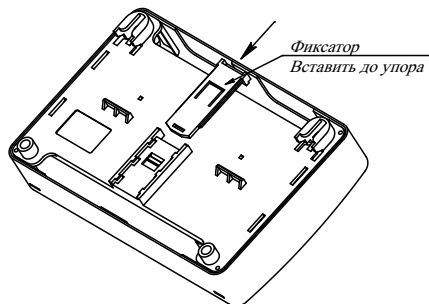


Рисунок 4

6 Конфигурирование

6.1 Для работы в системе МС должен быть сконфигурирован. Конфигурирование проводится на любом этапе подготовки модуля к работе.

6.2 Для конфигурирования МС требуется наличие ПО FireSec и USB-подключение.

6.3 Подключить МС к ПК с помощью USB-кабеля.

6.4 Запустить приложение «Администратор» ПО FireSec, открыть дизайнер проекта.

6.5 В список устройств добавить МС.

6.6 По окончании формирования базы данных объекта выделить МС в списке устройств, открыть меню «Устройство», перейти в подменю «USB», выбрать пункт «Записать конфигурацию в устройство».

6.7 В появившемся информационном окне отобразится прогресс выполнения операции.

7 Техническое обслуживание

7.1 Техническое обслуживание должно производиться потребителем. Персонал, необходимый для технического обслуживания МС, должен состоять из специалистов, прошедших специальную подготовку.

7.2 С целью поддержания исправности МС в период эксплуатации необходимо проведение регламентных работ, которые включают в себя периодический (не реже одного раза в полгода) внешний осмотр, с удалением пыли мягкой тканью и кисточкой, и контроль работоспособности.

7.3 При выявлении нарушений в работе МС его направляют в ремонт.

8 Транспортирование и хранение

8.1 МС в транспортной упаковке перевозятся любым видом крытых транспортных средств (в железнодорожных вагонах, закрытых автомашинах, трюмах и отсеках судов, герметизированных отапливаемых отсеках самолетов и т. д.) в соответствии с требованиями действующих нормативных документов.

8.2 Расстановка и крепление в транспортных средствах транспортных упаковок с МС должны обеспечивать их устойчивое положение, исключать возможность смещения транспортных упаковок и удары их друг о друга, а также о стенки транспортных средств.

8.3 Условия транспортирования должны соответствовать условиям хранения 5 по ГОСТ 15150-69.

8.4 Хранение МС в транспортной упаковке на складах изготовителя и потребителя должно соответствовать условиям хранения 2 по ГОСТ 15150-69.

9 Утилизация

9.1 МС не оказывает вредного влияния на окружающую среду, не содержит в своем составе материалов, при утилизации которых необходимы специальные меры безопасности.

9.2 МС является устройством, содержащим электронные компоненты, и подлежит способам утилизации, которые применяются для изделий подобного типа согласно инструкциям и правилам, действующим в вашем регионе.

Контакты технической поддержки: 8-800-600-12-12 для абонентов России,
8-800-080-65-55 для абонентов Казахстана,
support@rubezh.ru +7-8452-22-11-40 для абонентов других стран.

Скачано с

